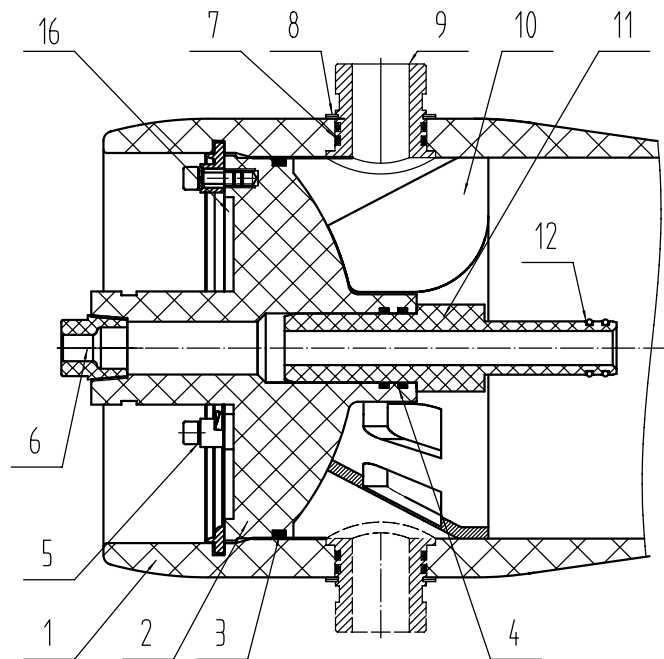


原浓水口规格	D	H
1.5''(DN40)	243	148
2''(DN50)	247	148
2.5''(DN65)	258	153

- 1 设计压力2.1MPa(300PSI)
- 2 设计温度49°C(120°F)
- 3 最低允许温度-7°C(20°F),最高运行温度49°C(120°F)
- 4 工作介质为PH值3~11的水
- 5 尺寸单位为mm;
- 6 净水出口内部最大工作压力0.88MPa(125PSI)
- 7 项目7.8.9. 零部件数量由客户原浓水口数量选择决定.
- 8 项目10 仅在浓水端处;
- 9 项目17 仅在原水端处;
- 10 请按照说明书正确操作.
- 11 零部件形式仅供参考,具体形式以零部件图纸为准,变更不另行通知,除非经过确认否则不能用于施工;
- 12 除壳体需专业回收外,其余均可循环利用.

序号	代号	名称	数量	材料	备注
17	A8023.1(A8023.1C)	垫片	0~4	ABS	
16	F8006	铭牌板	2	ABS	
15	F8016	鞍座	2~3	工程塑料	
14	GB/T5782 M8x90	接管螺栓	4~6	304不锈钢	
13	F8005	接管	2~3	304不锈钢和铜制、橡胶	
12	23.6x2.65G GB/T3452.1	O型密封圈	4	三元乙丙	
11	A8012.1	适配器	2	工程塑料	
10	F8004	止推环	1	工程塑料	
09	S8030F(DZ) S8030E(DZ) S8045D(DZ)	2.5"原/浓水口 2"原/浓水口 1.5"原/浓水口	2~4	304/316L不锈钢	客户选择
08	A8009.1-3	领圈	2~4	304不锈钢	原/浓水口规格决定
07	69(65)x3.55G GB/T3452.1 54.5x2.65G GB/T3452.1 42.5x2.65G GB/T3452.1	O型密封圈	4~8	三元乙丙	原/浓水口规格决定
06	8013.1	管堵	1	工程塑料	
05	F8002	挡块组合	6	304不锈钢,包含挡块、螺栓及垫片	
04	36.5x3.55G GB/T3452.1	O型密封圈	4	三元乙丙	
03	190x5.3G GB/T3452.1	O型密封圈	2	三元乙丙	
02	8603.1	端板	2	工程塑料	
01	F8001.1-8	压力壳体	1	环氧玻璃钢	



长度代码	壳体编号	L (MM)	P (MM)	S (MM)	近似重量(1.5"开口) KG
1	F8001.1	1422	1130	500	28
2	F8001.2	2438	2146	1455	32.5
3	F8001.3	3454	3162	2064	37
4	F8001.4	4470	4178	1600x2	41.5
5	F8001.5	5486	5194	2000x2	46
6	F8001.6	6502	6210	2358x2	51.5
7	F8001.7	7518	7226	2865x2	56
8	F8001.8	8534	8242	3373x2	61.5

FERVID	设计	FERVID CO LTD		
	校核			
	批准	名称	F80-300S压力容器	
	图号	80F300S-00	版次	14.2