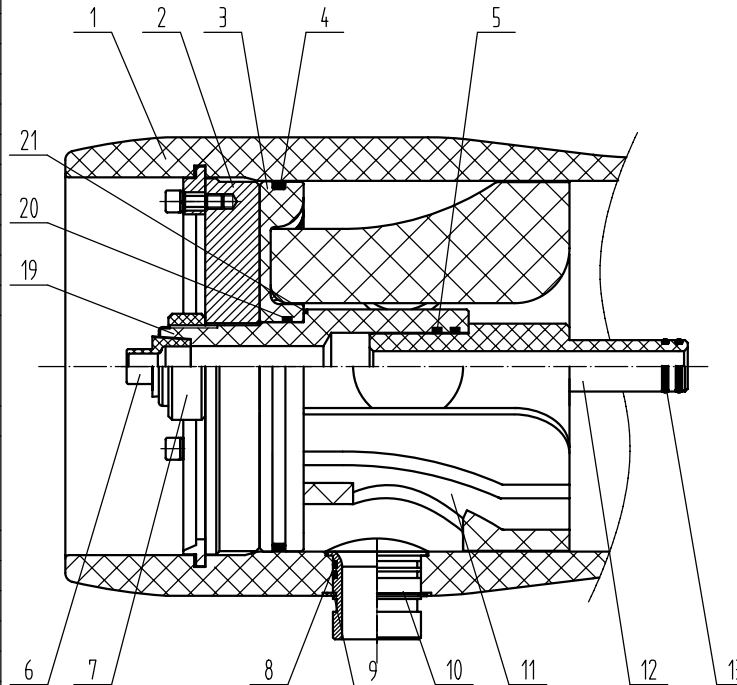


- 1 设计压力6.9MPa(1000PSI);
- 2 设计温度66°C(150°F);
- 3 最低允许温度-7°C(20°F);
- 4 工作介质为苦咸水或海水,pH3~11;
- 5 尺寸单位为mm;
- 6 净水出口内部最大工作压力0.88MPa(125PSI);
- 7 项目8,9,10零件数量由客户原浓水口数量选择决定;
- 8 项目11仅在浓水端处;
- 9 项目18仅在原水端处;
- 10 请按照说明书正确操作;
- 11 仅供参考,除非经过确认否则不能用于施工;
- 12 零部件形式仅供参考,具体形式以零部件图纸为准,变更不另行通知;
- 13 除壳体需专业回收外,其余均可循环利用;

原/浓水口规格	D	H
1.5"(DN40)	258	153
2"(DN50)	260	153
2.5"(DN65)	268	158

21	58x2.65G GB/T3452.1	O型密封圈	2	三元乙丙	
20	47.5x3.55G GB/T3452.1	O型密封圈	2	三元乙丙	
19	F8022.1	净水出口	2	工程塑料,带316L不锈钢管螺母	
18	A8023.1(A8023.1C)	垫片	0-4	工程塑料	
17	H8018.4B	挂块组合	6	316不锈钢,包含挂块、螺栓及垫片	
16	F8016	胶垫	2-3	工程塑料	
15	GB/T5782 M8x90	螺母螺栓	4-6	316不锈钢	
14	F8005.2	螺母	2-3	316不锈钢和青铜、橡胶	
13	23.6x2.65G GB/T3452.1	O型密封圈	4	三元乙丙	
12	A8012.1-A	适配器	2	工程塑料	
11	A8011.1	止推环	1	工程塑料	
	S8060F(DZ)	2.5"原/浓水口			客户选择
10	S8060E(DZ)	2"原/浓水口	2-4	超硬双相不锈钢	
	S8060D(DZ)	1.5"原/浓水口			
09	A8009.1-3	膜圈	2-4	316不锈钢	原/浓水口规格决定
	69(65)x3.55G GB/T3452.1				原/浓水口规格决定
08	53x3.55G GB/T3452.1	O型密封圈	4-8	三元乙丙	
	41.2x3.55G GB/T3452.1				
07	H8007	紧固螺母	2	工程塑料	
06	8013.1	管堵	1	工程塑料	
05	36.5x3.55G GB/T3452.1	O型密封圈	4	三元乙丙	
04	190x5.3G GB/T3452.1	O型密封圈	2	三元乙丙	
03	A8003.3	密封板	2	工程塑料	
02	F8002.5	支承板	2	铝合金,表面硬膜阳极氧化	
01	F8004.1-8	压力容器	1	FRP	
序号	代号	名称	数量	材料	备注



长度代码	壳体编号	L (MM)	P (MM)	S (MM)	近似重量(1.5"开口) KG
1	F8004.1	1534	1143	340	49
2	F8004.2	2550	2159	1356	62
3	F8004.3	3566	3175	2064	75
4	F8004.4	4582	4191	1600x2	88
5	F8004.5	5598	5207	2000x2	101
6	F8004.6	6614	6223	2358x2	114
7	F8004.7	7630	7239	2865x2	127
8	F8004.8	8646	8255	3373x2	140

FERVID	设计	FERVID CO LTD	
	校核	名称	F80-1000S压力容器
	批准	图号	80F1000S-00
		版本	14.2