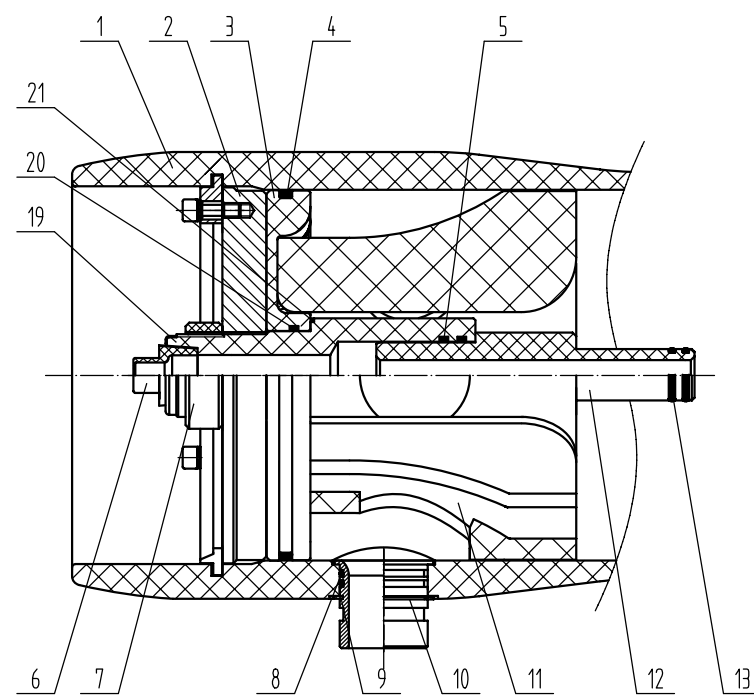


- 1 设计压力4.1MPa(600PSI);
- 2 设计温度66°C(150°F);
- 3 最低允许温度-7°C(20°F);
- 4 工作介质为苦咸水或海水,pH3~11;
- 5 尺寸单位为mm;
- 6 净水出口内部最大工作压力0.88MPa(125PSI);
- 7 项目8,9,10零部件数量由客户原液水口数量选择决定;
- 8 项目11仅在液水端处;
- 9 项目18仅在原水端处;
- 10 请按照说明书正确操作;
- 9 仅供参考,除非经过确认否则不能用于施工;
- 11 零部件形式仅供参考,具体形式以零部件图纸为准,变更不另行通知;
- 12 除壳体需专业回收外,其余均可循环利用。

原/液水口规格	D	H
1.5"(DN40)	248	148
2"(DN50)	252	151
2.5"(DN65)	262	156

21	58x2.65G GB/T3452.1	O型密封圈	2	三元乙丙	
20	47.5x3.55G GB/T3452.1	O型密封圈	2	三元乙丙	
19	F8022.1	净水出口	2	工程塑料,带316L不锈钢增强环	
18	A8023.1(A8023.1C)	垫片	0-4	工程塑料	
17	H8018.4A	密封组合	6	316不锈钢,包含垫片、螺栓及垫片	
16	F8016	橡胶	2-3	工程塑料	
15	GB/T5782 M8x90	螺母螺栓	4-6	316不锈钢	
14	F8005.1	螺母	2-3	316不锈钢衬黄铜、橡胶	
13	23.6x2.65G GB/T3452.1	O型密封圈	4	三元乙丙	
12	A8012.1-A	适配器	2	工程塑料	
11	A8011.1	止推环	1	工程塑料	
	F8060F(O2)	2.5"原/液水口			客户选择
10	F8060E(O2)	2"原/液水口	2-4	橡胶及316不锈钢	
	F8060D(O2)	1.5"原/液水口			
09	A8009.1-3	膜圈	2-4	316不锈钢	原/液水口规格决定
	69(65)x3.55G GB/T3452.1				原/液水口规格决定
08	54.5x2.65G GB/T3452.1	O型密封圈	4-8	三元乙丙	
	41.2x3.55G GB/T3452.1				
07	H8007	紧固螺母	2	工程塑料	
06	8013.1	管堵	1	工程塑料	
05	36.5x3.55G GB/T3452.1	O型密封圈	4	三元乙丙	
04	190x5.3G GB/T3452.1	O型密封圈	2	三元乙丙	
03	A8003.3	密封板	2	工程塑料	
02	A8002.2	支承板	2	铝合金,表面硬膜阳极氧化	
01	F8003.1-8	压力壳	1	FRP	
序号	代号	名称	数量	材料	备注



长度代码	壳体编号	L (MM)	P (MM)	S (MM)	近似重量(1.5"开口) KG
1	F8003.1	1534	1143	340	37
2	F8003.2	2550	2159	1356	47
3	F8003.3	3566	3175	2064	57
4	F8003.4	4582	4191	1600x2	67
5	F8003.5	5598	5207	2000x2	77
6	F8003.6	6614	6223	2358x2	87
7	F8003.7	7630	7239	2865x2	97
8	F8003.8	8646	8255	3373x2	107

<b>FERVID</b>	设计	<b>FERVID CO LTD</b>	
	校核	名称	<b>F80-600S压力容器</b>
	批准	图号	<b>80F600S-00</b>
		版本	<b>14.2</b>